

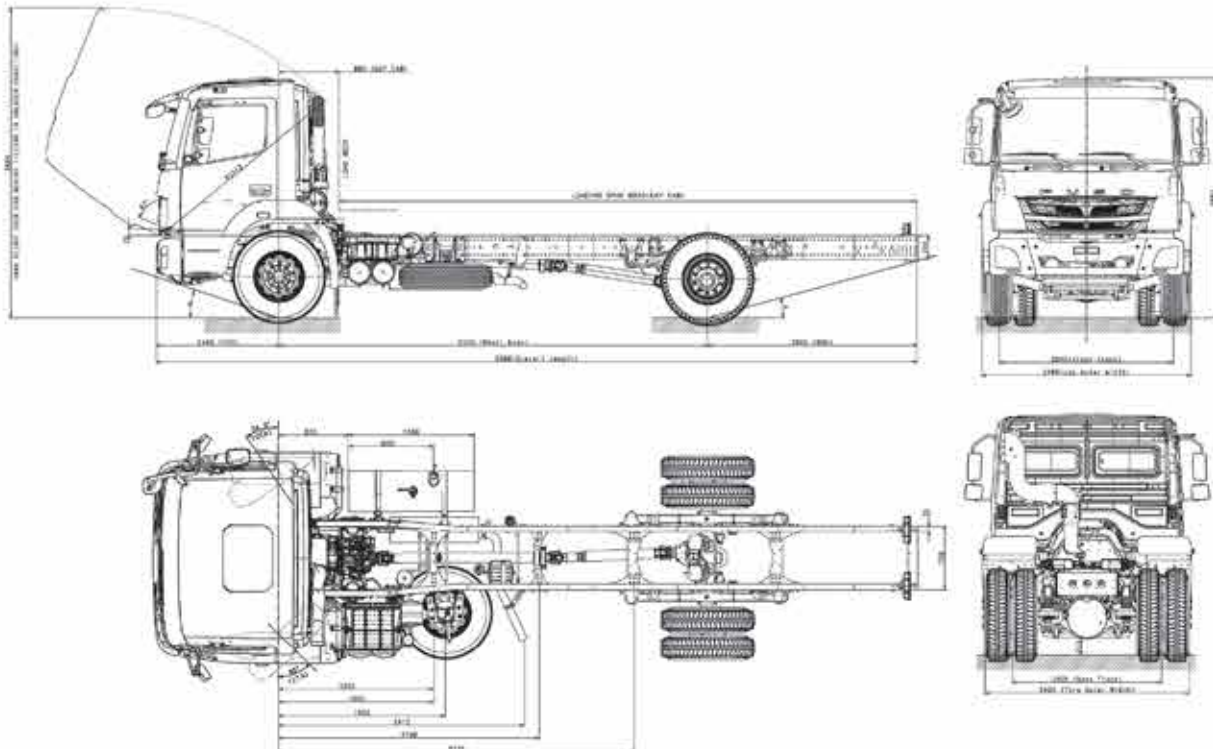
FJ 1823



ESPECIFICACIONES FJ 1823

Modelo	FJX4WL 1L	
Ocupantes	2 (1+1)	
Opciones de entrega	Chasis con Cabina Corta	
Aire Acondicionado y Calefacción	Opcional	
DIMENSIONES mm		
Entre Ejes	(A)	5.100
Largo Total	(B)	9.060
Ancho Total	(C)	2.490
Alto Total Aprox.	(D)	2.895
PESOS Kg		
Peso de Camión sin Carga	6.225	
Peso Bruto Vehicular	18.000	
Capacidad de Carga Útil	11.775	
RENDIMIENTO		
Velocidad máxima (km/h)	104	
MOTOR		
Modelo	6S20, 6.37 - litros, 3 - válvulas por Cilindro	
Tipo	4 tiempos, Refrigerador por fluido, inyección Directa, Turbo Cargado, Motor a Diesel	
Potencia Máxima	170 kW (230 HP) / 2,200rpm	
Torque Máximo	810 Nm / 1,200rpm a 1,600rpm	
Alternador	24V/150A	
	*Incluye paquete de altitud	
TRANSMISIÓN		
Embrague	Seco - Placa sencilla, Control hidráulico con servo asistencia	
Transmisión	Manual de 6 velocidades	
Relación de Marchas	6.696 - 3.806 - 2.289 - 1.480 - 1.00 - 0.728 / Rev: 6.294	
Desmultiplicación	5.875	
TRANSMISIÓN		
Cap. de Ejes kg	delanteros	6.600
	trasero	11.400
Llantas	delanteras	Simple, 8.25 R22.5 / Opcional: 295/80R22.5
	traseras	Doble, 8.25 R22.5 / Opcional: 295/80R22.5
Suspensión	Frontal: Parabólica, Trasera: Semi Elíptica con resorte Auxiliar, ambas con Estabilizadores	
Frenos	servicio	Aire, S-cam de Circuito Doble
	parqueo	Accionamiento por resorte, accionamiento neumáticamente con válvula de freno de mano
	escape	Estándar
Cap. Tanque de Combustible	255L	
Sistema Eléctrico - Baterías	24V 150Ah	

DIMENSIONES (mm)



OVANDO S.A. SANTA CRUZ: AutoLider S.R.L. Centro Integral de Camiones y Buses. Av. Cristo Redentor Km. 9 1/2 Carretera al Norte. Tels. (3) 342 3240 (3) 342 5577 **MONTERO:** Reybal S.R.L. Av. Victor Paz Estensoro (Doble Via a Guabirá). Tel. (3) 922 4803 **LA PAZ:** AutoStar S.R.L. Centro Integral de Camiones y Buses. El Alto Av. 6 da Marzo N°400. Tels. (2) 285 0568 - (2) 285 1165 **COCHABAMBA:** AutoGroup S.R.L. Camiones y Buses. Av. Beijing y Av. d'Orbigny. Tel. (4) 440 3614 Cel. 783 10555 **SUCRE:** Linpor. Edificio Taboada N°20. Tel. (4) 645 2921 **TARIJA:** Murido Motors S.R.L. Av. Jaime Paz Zamora s/n, casi esquina Carlos Lazcano. Tel. (4) 665 8034 **BENI:** Beni Automotores. Av. Bolívar esquina Av. Cipriano Barace, Trinidad. Tel. (3) 463 1444 **POTOSÍ:** Guty Motors. Av. Prado San Clemente (ex Circunvalación), esquina Camargo N° 52, zona Villa Fátima. Tel. (2) 624 4254 Cel. 757 24143 **ORURO:** Donnel Motors. Av. 24 de Junio, Km 3 s/n. Tel. (2) 527 8355
Línea Gratuita: 800 100 187